

# MUX 系列 流量开关矩阵阀

## 3 种独特的流量开发矩阵阀 用于流体的自动控制

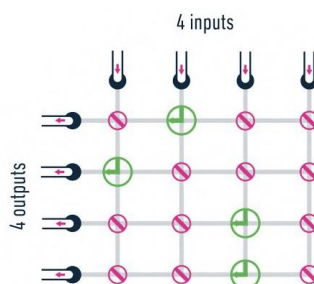
- ✓ 独立控制高达 16 个阀
- ✓ 占用实验室空间小



### MUX CROSSCHIP

控制微流控芯片内的液体流动或静止

- > Rocker PEEK 阀门
- > 即插即用可编程
- > 完全平衡，在 100ms 内停止流动。
- > 超低体积进样
- > 内部/外部触发
- > 流体连接件：10-32 UNF



应用: 瞬时流动停止, 小样品注射和样品预混合  
浸湿材料: POM, Viton, PEEK, FKM



### MUX FLOW SWITCH

切换多路液体进入到微流体器件内

- > Rocker 阀门 & PEEK 歧管
- > 即插即用的 USB 连接软件
- > 没有样品交叉污染, 没有回流。
- > 灵活: 从 4 到 256 个阀门
- > 内部/外部触发
- > 流体连接件: 1/4-28 UNF



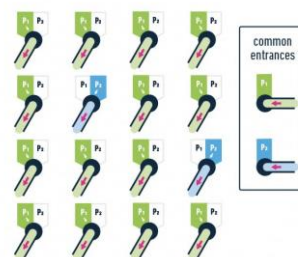
应用: 用于细胞生物学和流动化学的药物、试剂和细胞介质切换  
浸湿材料: PEEK, FKM



### MUX QUAKE VALVE

打开 & 关闭双层 PDMS 阀门

- > 即插即用可编程阀门序列
- > 快速阀门开关
- > 精细阀门位置调节
- > 灵活: 从 16 到 256 个阀门
- > 内部/外部触发
- > 流体连接件: 10-32 UNF



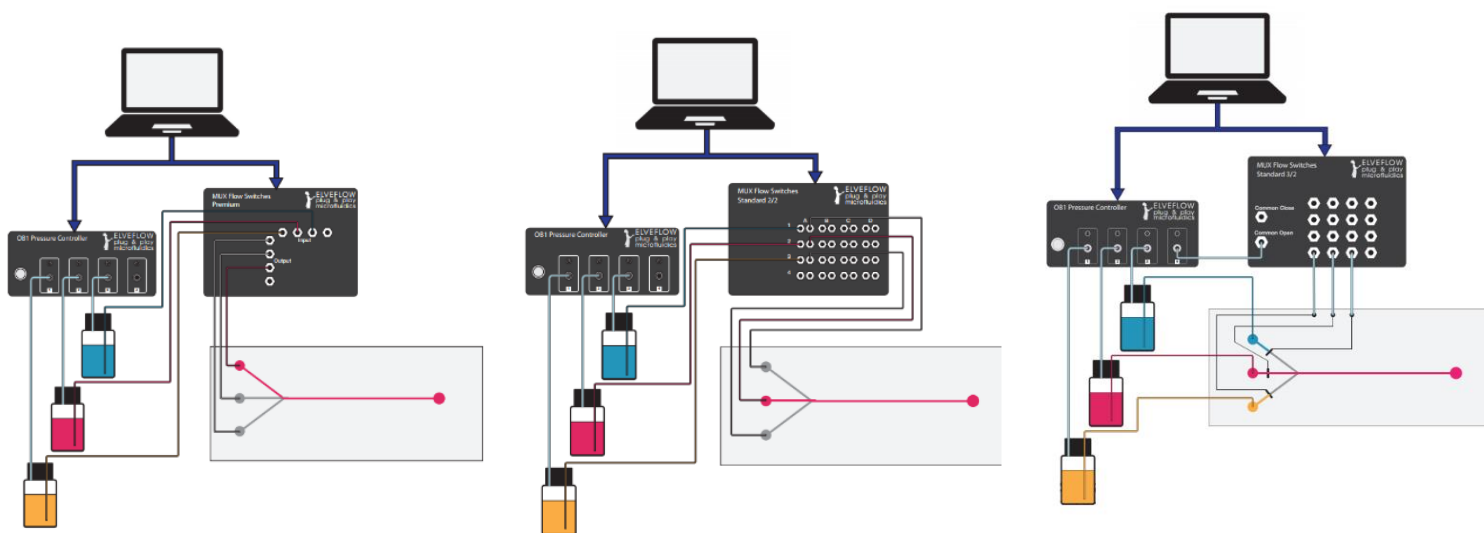
\*basic example

应用: PDMS 微阀 & 微泵和细胞捕获器件控制  
浸湿材料: POM, Viton, PEEK, FKM

MUX系列		CROSS CHIP	FLOW SWITCH MATRIX	QUAKE VALVE
性能 Performances	阀致动时间	20 ms		
	最大支持压力	2 bar (29 PSI)		
电源 Power supply	输入电压范围, AC	100 V 到 240 V		
	AC电源频率	50 Hz 到 60 Hz		
	输入电流, AC	1 A		
	功耗	35 W		
	安全	IEC/EN 61010-1: 2001		
	关闭电源	断开AC/DC适配器		
机械规格	阀类型	2/2-路电磁阀		3/2-路电磁阀
	输入/输出连接器	10-32 UNF	1/4-28 UNF	10-32 UNF
	浸湿材料	POM, Viton, PEEK, FKM	PEEK, FKM	POM, Viton, PEEK, FKM
	工作温度	10 °C 到 40 °C		
	工作湿度	20 到 80 %		
软件	计算机规格	USB2.0port, Intel Pentium II 500MHz, 1 Go Hard Disk space, 2 Go RAM Windows XP and newer, 32/64 bit. 当使用LabVIEW®库时, 需要使用LabVIEW® 2011版本以上。		
	连接类型	USB		
	提供的软件库	C++, Python, MATLAB® 和 LabVIEW® 库		

合同信息, 如有更改, 恕不另行通知。

MUX 系列物理尺寸 (没有连接器) (长 x 宽 x 高): 220 x 130 x 130 毫米



# MUX WIRE 阀 & 阀控制器

在您的微流体实验装置  
中的任意位置插入阀门

- ✓ 混合多种阀门
- ✓ PLUG可同时插入 1 到 8 个阀门
- ✓ 轻松堆放和整合



## 低压阀2口 或 3口

2口: 默认设置: 开 或 闭

- > 兼容气体或液体
- > ROCKER® 阀门技术 (流量 < 10 nL)
- > 内部容积低: 20 µL (孔径 1.4 mm)
- > 宽压力范围: -0.75 bar 到 2.5 bar (-11 psi 到 37 psi)
- > 高耐化学性。润湿材料: PEEK + FKM + PVDF和按需选项: (PEEK或 PFA) + (EPDM 或 FKM 或 Kalrez) + (PFA 或 PVDF)



## 高压阀 2口 或 3口

2口: 默认设置: 开 或 闭

- > 兼容气体或液体
- > ROCKER® 阀门技术(流量< 10 nL)
- > 内部容积低: 50 µL (孔径: 1.6 mm)
- > 宽压力范围: 0 bar 到 4.5 bar (0 psi 到 65 psi)
- > 高耐化学性。润湿材料: PEEK + FKM + PVDF 和按需选项 (PEEK 或 PFA) + (EPDM 或 FKM 或 Kalrez) + (PFA 或 PVDF)



## 定制阀门

按需设计

- > 我们按需设计任何与我们的阀门兼容的汇流板，以满足您的要求。
- > 例如，我们可以为您提供四进一出阀门阵列，关闭时间为20 ms。

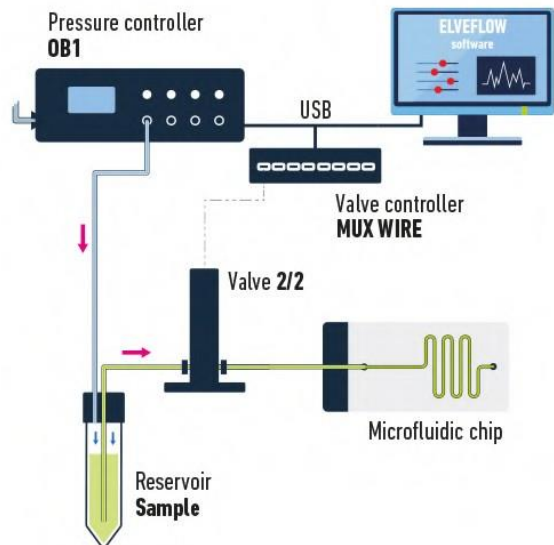


## 电磁阀阀门控制器

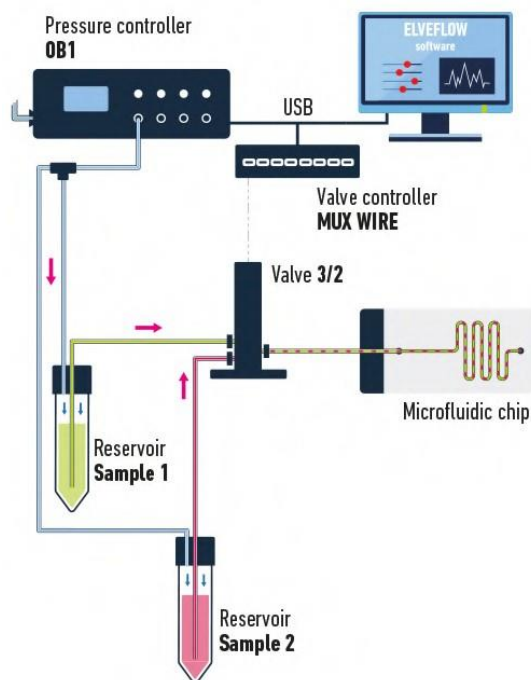
轻松控制您的微流体阀门

- > 快速液体切换
- > 液体取样
- > 停止和流动
- > 复杂的注射顺序，包括冲刷、冲洗和顺序注射几种液体。

### 微流体 2-way电磁阀



### 微流体 3-way电磁阀



### 技术规格

电磁阀	阀类型		
<b>低压阀</b> -0.75 bar 到 2.5 bar (-11 psi 到 37 psi) 带外壳 - 连接接头: 1/4-28"	2-way 常开型	2-way 常闭型	3-way
<b>高压阀</b> 0 bar 到 4.5 bar (0 psi 到 65 psi) 带外壳 - 连接接头: 10-32"	2-way 常开型	2-way 常闭型	3-way
润湿材料 (所有阀)	PEEK + FKM + PVDF on demand options: (PEEK or PFA) + (EPDM or FKM or Kalrez) + (PFA or PVDF)		

Non-contractual information, may be changed without notice.

阀控制器	规格参数
可控制的电磁阀的数量	8
总线接口	USB 2.0
电源	24 VDC, 1.5 A
最大总功率 (全部电磁阀连接后的总功率)	35 W
最大电磁阀的功率	10 W
电磁阀连接件	MICRO USB

Non-contractual information, may be changed without notice.

电磁阀控制器 (不包含连接件) (长度 x 宽度 x 高度): 128 x 81.5 x 31 毫米 重量: 251 g **TTL触发:** 输入/输出 5 V